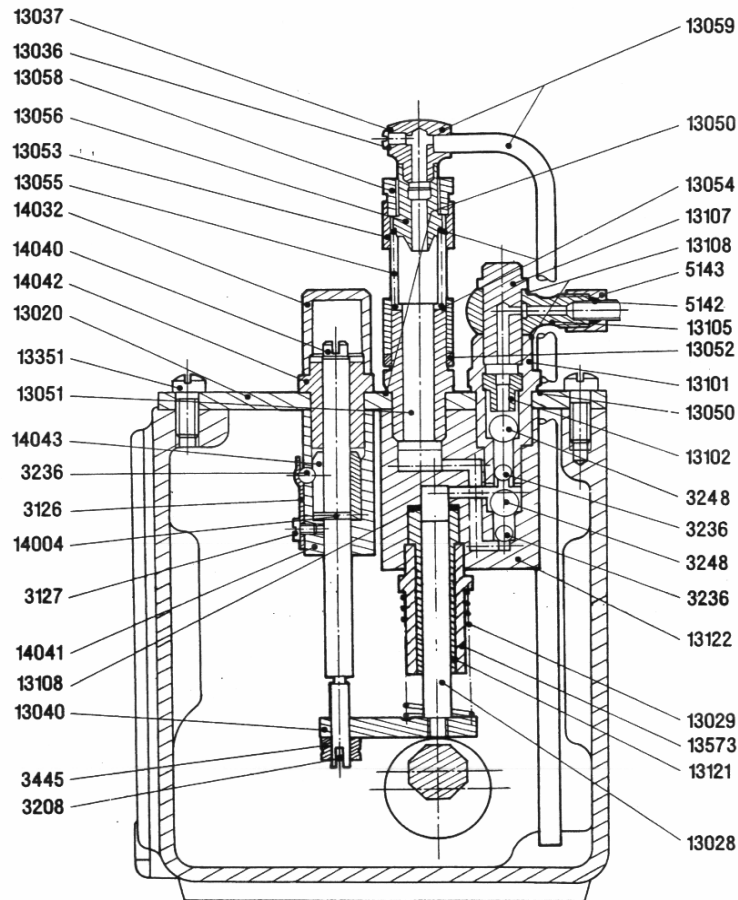


GRAISSEUR MECANIQUE QUERVEL RAUZY

POMPE TYPE PR

Plan coupe et monenclature



| | | | | | |
|-------|---|--------------------------------------|-------|---|--|
| 3126 | 1 | Ressort de réglage | 13055 | 1 | Tube de viseur |
| 3127 | 1 | Vis de ressort d'arrêt | 13056 | 1 | Buse d'entrée du viseur |
| 3208 | 1 | Goupille | 13058 | 1 | Ecrou de corps de viseur |
| 3236 | 3 | Bille D=4 mm | 13059 | 1 | Tête de viseur |
| 3248 | 2 | Bille D=7 mm | 13101 | 1 | Boîte à clapet |
| 3445 | 1 | Ecrou de réglage | 13102 | 1 | Bouchon de boîte à clapet |
| 5142 | 1 | Bicône D=6 mm | 13105 | 1 | Cosse orientable |
| 5143 | 1 | Ecrou de Bicône D=6 mm | 13107 | 1 | Vis de cosse et de cylindre |
| 13020 | 1 | Plaque de pompe | 13108 | 3 | Joint de cosse et de cylindre |
| 13028 | 1 | Piston (fourni avec cylindre 13121) | 13121 | 1 | Cylindre (fourni rodé avec piston 13028) |
| 13029 | 1 | Ressort de pompe | 13122 | 1 | Corps de pompe |
| 13036 | 1 | Vis de purge d'huile | 13351 | 2 | Vis de pompe |
| 13037 | 1 | Joint de vis de purge | 13573 | 1 | Ecrou de blocage de cylindre |
| 13040 | 1 | Plaque de glissement | 14032 | 1 | Capuchon de réglage |
| 13050 | 4 | Joint de boîte à clapet | 14040 | 1 | Vis de réglage avec ergot 14004 |
| 13051 | 1 | Raccord de viseur | 14041 | 1 | Corps de vis de réglage |
| 13052 | 1 | Contre écrou de corps de viseur | 14042 | 1 | Cylindre de vis de réglage |
| 13053 | 1 | Corps de viseur | 14043 | 1 | Douille frein de réglage |
| 13054 | 2 | Joint de tube de viseur | | | |
| | | | 16491 | | Pompe PR complète |

QUERVEL RAUZY S.A.R.L

167 Rue des Renouilliers, 92700 COLOMBES France

Tel: (33-1) 41 19 74 60 Fax: (33-1) 41 19 74 61

www.quervel-rauzy.com