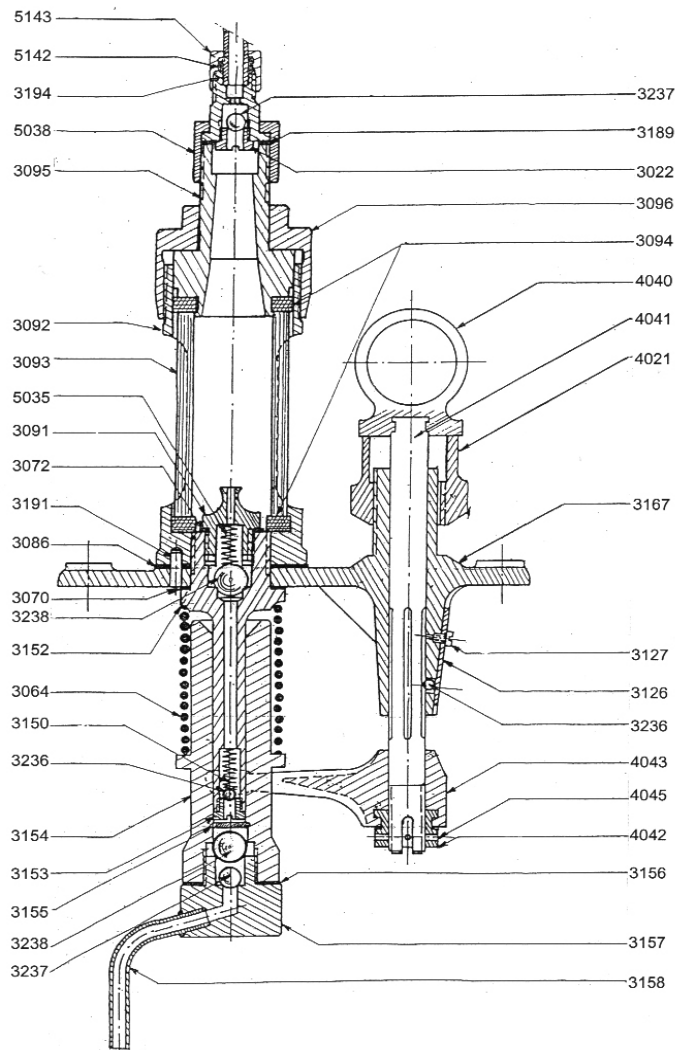


# GRAISSEUR MECANIQUE QUERVEL RAUZY

## POMPE TYPE P

### Plan coupe et nomenclature



3022	1	Siège de clapet de retenue	3156	1	Joint de cylindre
3064	1	Ressort de pompe	3167	1	Corps d'élément de pompe
3070	1	Joint de piston	3189	1	Joint d'ajustage
3072	1	Joint de buse de départ	3191	1	Ergot de semelle
3086	1	Joint de corps de viseur	3194	1	Ajustage de départ (corps)
3088	1	Clapet d'aspiration (3157 et 3158)	3236	2	Bille D=4 mm
3091	1	Buse de départ	3237	2	Bille D=5 mm
3092	1	Corps de viseur	3238	2	Bille D=8 mm
3093	1	Tube viseur	4021	1	Ecrou de réglage
3094	2	Joint de tube viseur	4044	1	Tirette de réglage (4040 et 4041)
3095	1	Monture supérieure	4042	1	Ecrou de tirette
3096	1	Ecrou presse verre	4043	1	Fourchette de tirette
3126	1	Ressort de réglage	4045	1	Goupille d'écrou de tirette
3127	1	Vis de ressort d'arrêt	5035	1	Ressort de bille de D=8
3150	1	Ressort inférieur de piston	5038	1	Ecrou d'ajustage
3152	1	Piston	5142	1	Bicône D=6
3153	1	Bouchon inférieur de piston	5143	1	Ecrou de Bicône D=6
3154	1	Cylindre			
3155	1	Barette de cylindre			
			6066		Pompe P Complète

**QUERVEL RAUZY S.a.r.l**

167 Rue des Renouillers, 92700 COLOMBES France

Tel: (33-1) 41 19 74 60 Fax: (33-1) 41 19 74 61

Site: [www.quervel-rauzy.com](http://www.quervel-rauzy.com)